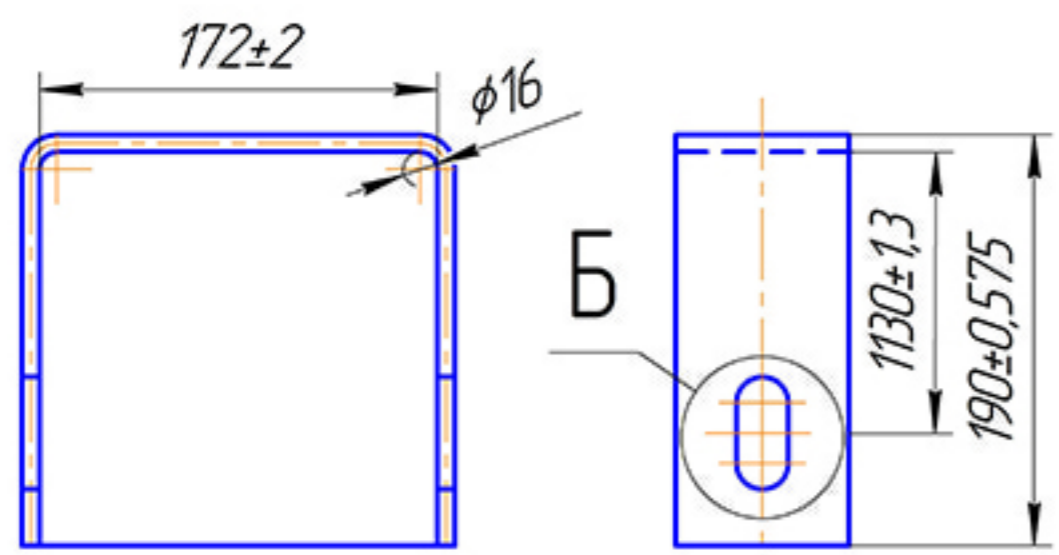


1. Сварку производить в соответствии с ГОСТом 14771-76
2. Антикоррозийное покрытие битумный лак Б-577.
3. Масса изделия может отличаться от расчетной на 10%



И.в. № подл. Подп. и дата. Взам. инв. № Инв. № дубл. Подп. и дата. Справ. № Перв. примен.

27.0002-41

	+714951908-50-01	москва	мгтс
	+714951908-60-01	москва	мгтс
	+71905150-444-50	сот	бизнес
	+719681020-43-93	сот	бизнес
Изм. Лист	№ докум.	Подп.	Дата
Разраб.	Ласточкина Н.В.		17.01.2016
Проб.	Чернявский А.В.		18.01.2016
Т.контр.			
Н.контр.			
Утв.			

Крепление укоса У-52

www.lzp.moskva

Лист	Масса	Масштаб
	7,1	1:4
Лист	Листов 1	
ООО "Инвестэнерго"		
+7(495)908-50-00		