

3.407.1-135.3-33

Перв. примен.

Справ. №

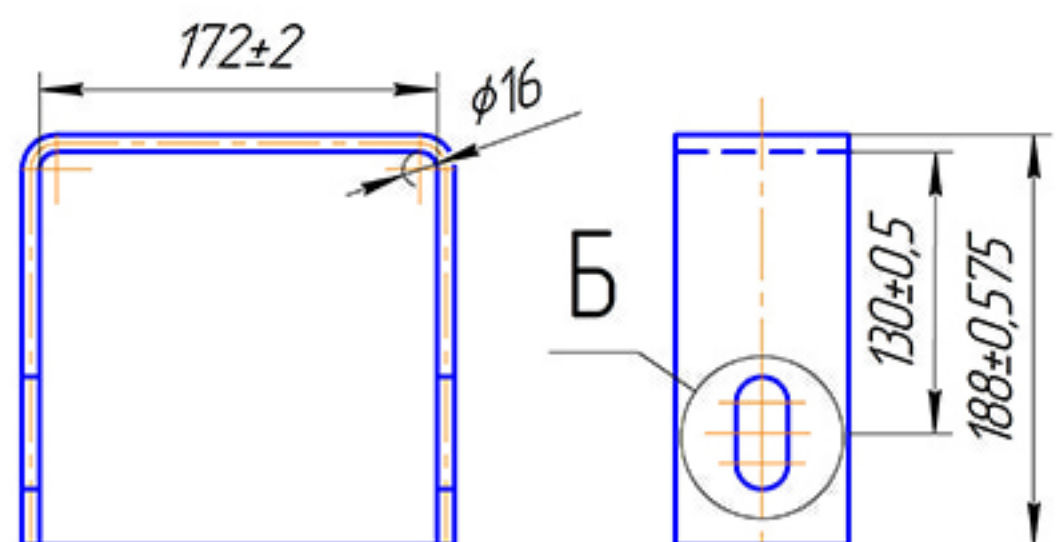
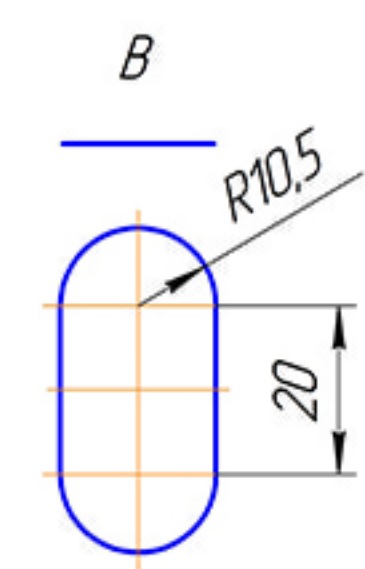
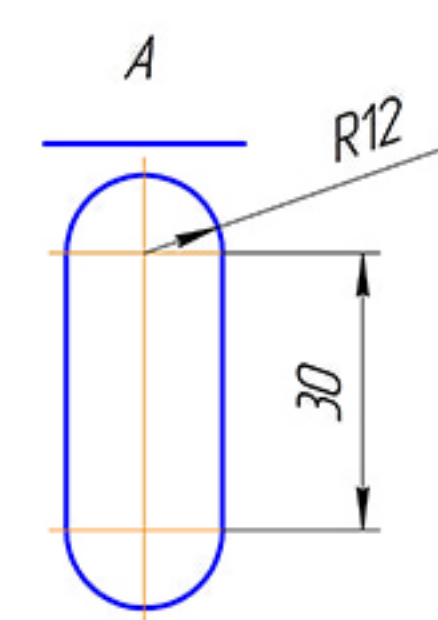
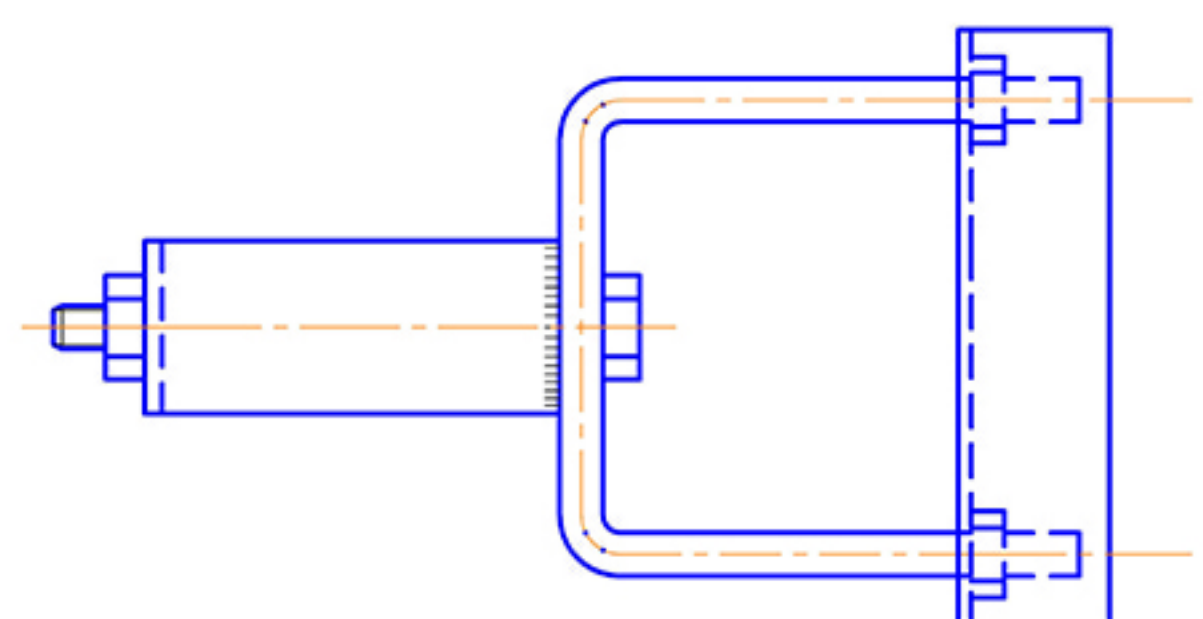
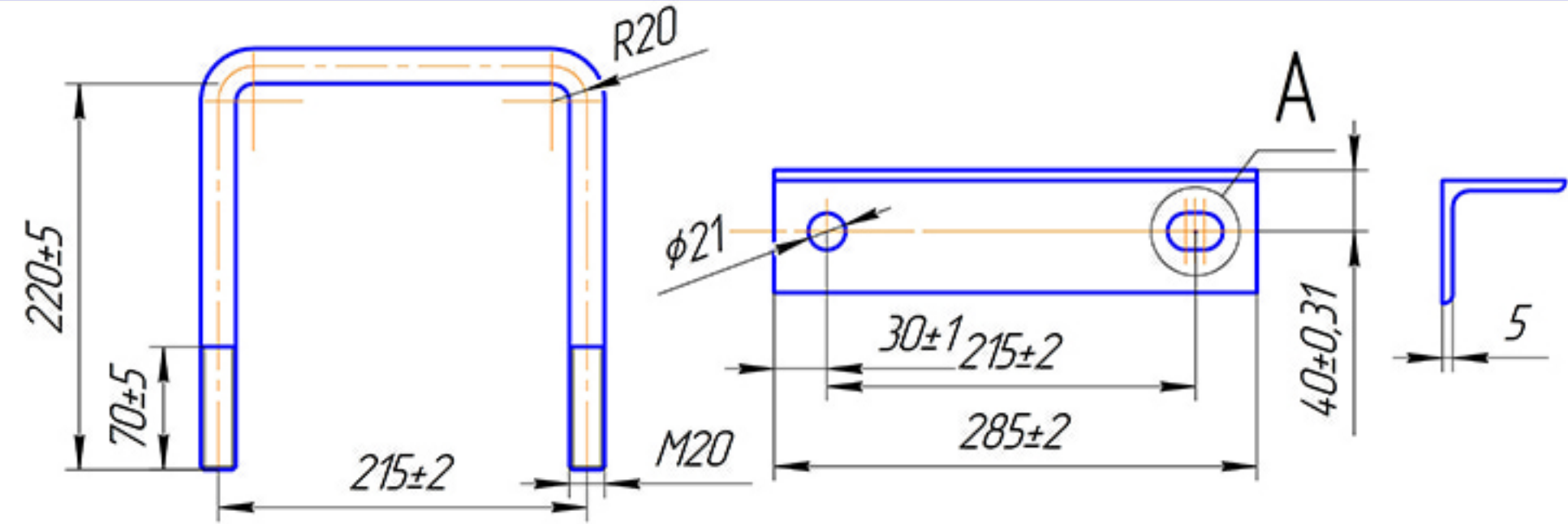
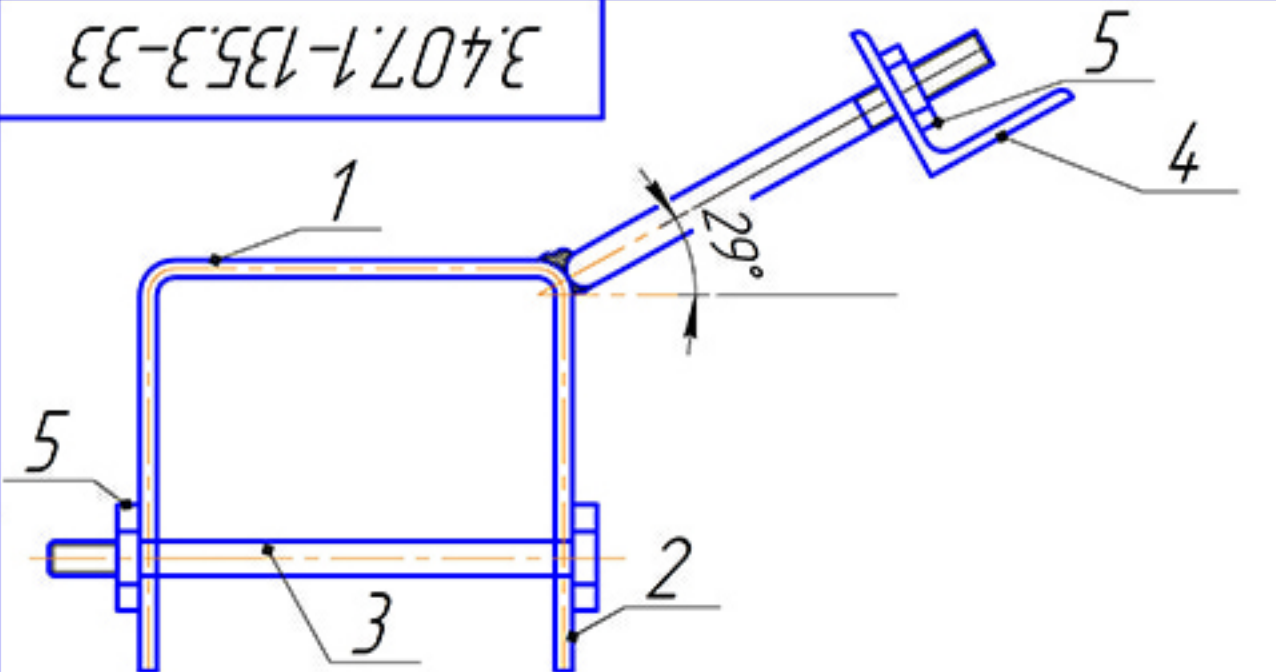
Подп. и дата

Инд. № д/дл

Взам. инд. №

Подп. и дата

Инд. № подл.



1. Сварку производить в соответствии с ГОСТом 14771-76
2. Антикоррозийное покрытие битумный лак Б-577.
3. Масса изделия может отличаться от расчетной на 10%

	+7(495)908-50-01	москва	мгтс	
	+7(495)908-60-01	москва	мгтс	
	+7(905)50-444-50	сот	б/лайн	
	+7(968)020-43-93	сот	б/лайн	
Изм.	Лист	№ докум.	Подп.	Дата
Разраб.		Ласточкина НВ		17.01.2016
Проб.		Чернявский А.В.		18.01.2016
Т.контр.				
Н.контр.				
Утв.				

3.407.1-135.3-33

Крепление укоса У-4

www.lzp.moskva

Лист	Масса	Масштаб
	6,5	1:4
Лист	Листов 1	
ООО "Инвестэнерго"		
+7(495)908-50-00		