

3.407.1-136.3-32

Перв. примен.

Справ. №

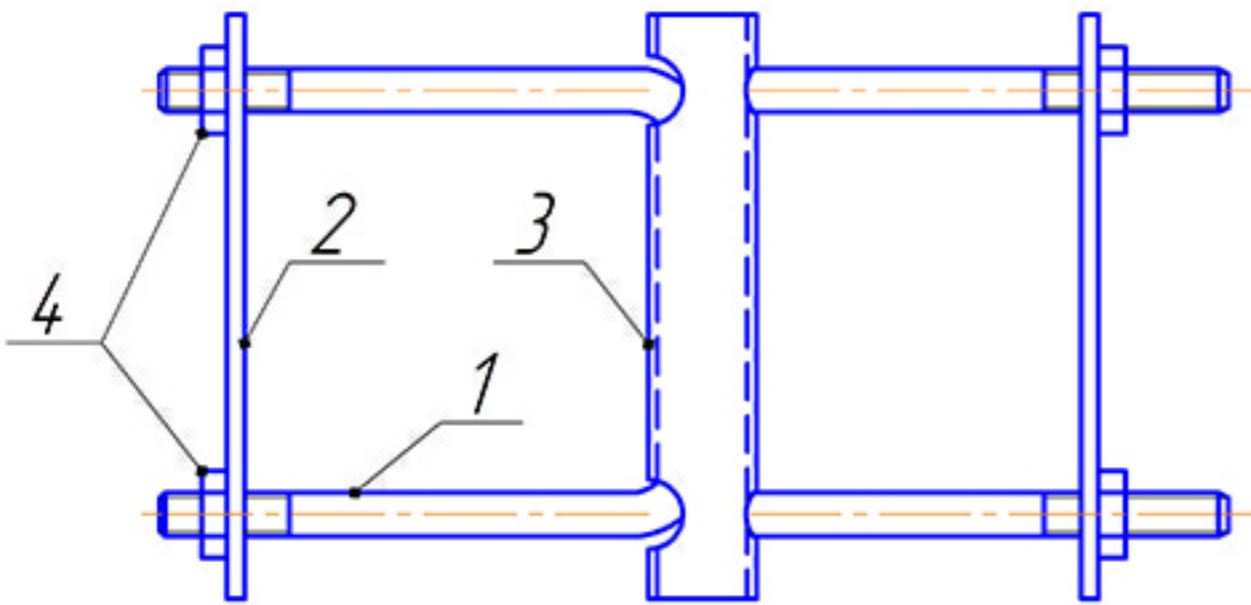
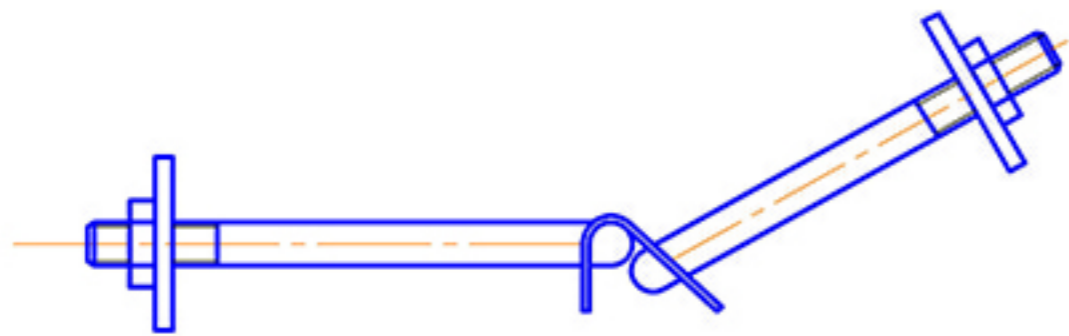
Подп. и дата

Инд. № д/дл

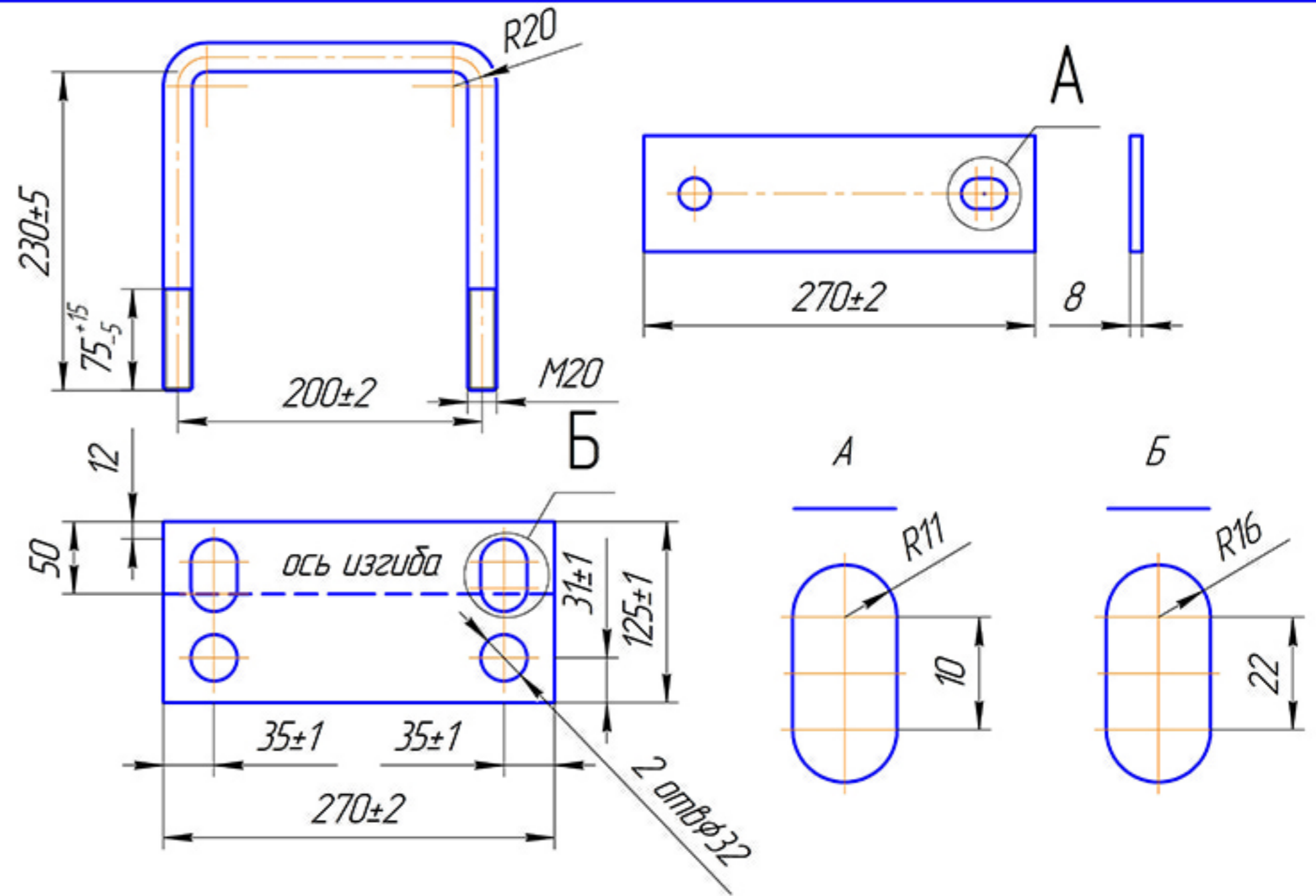
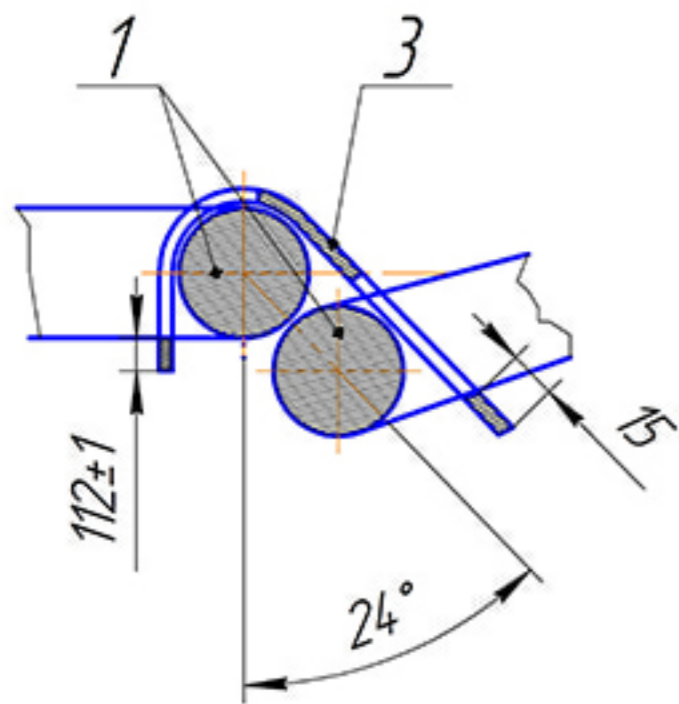
Взам. инд. №

Подп. и дата

Инд. № подл.



1-1



- 1. Антикоррозийное покрытие битумный лак Б-577.
- 2. Масса изделия может отличаться от расчетной на 10%

	+7(495)908-50-01	москва	мгтс
	+7(495)908-60-01	москва	мгтс
	+7(905)50-444-50	сот	б/лайн
	+7(968)020-43-93	сот	б/лайн
Изм. Лист	№ докум.	Подп.	Дата
Разраб.	Ласточкина Н.В.		17.01.2016
Проб.	Чернявский А.В.		18.01.2016
Т.контр.			
Н.контр.			
Утв.			

3.407.1-136.3-32

Крепление укоса У-3

www.lzp.moskva

Лист	Масса	Масштаб
	7,6	1:4
Лист	Листов 1	
ООО "Инвестэнерго"		
+7(495)908-50-00		

Копировал

Формат А3