

Поз.	Наименование	Кол.	Примечание
<u>Детали</u>			
1	Уголок 50x90x7 ГОСТ 8509-86	1	2,9 кг
2	Петля		докум.
	Круж 16 ГОСТ 2590-71	1	3,4071-143,86
<u>Стандартные изделия</u>			
3	Болт М20x50 ГОСТ 7798-70	2	
4	Гайка М20 ГОСТ 5915-70	4	
5	Серьга СРС-7-17 ГОСТ 2725-78	1	

Приварку петли поз. 2
производить после установки
серьги поз. 5

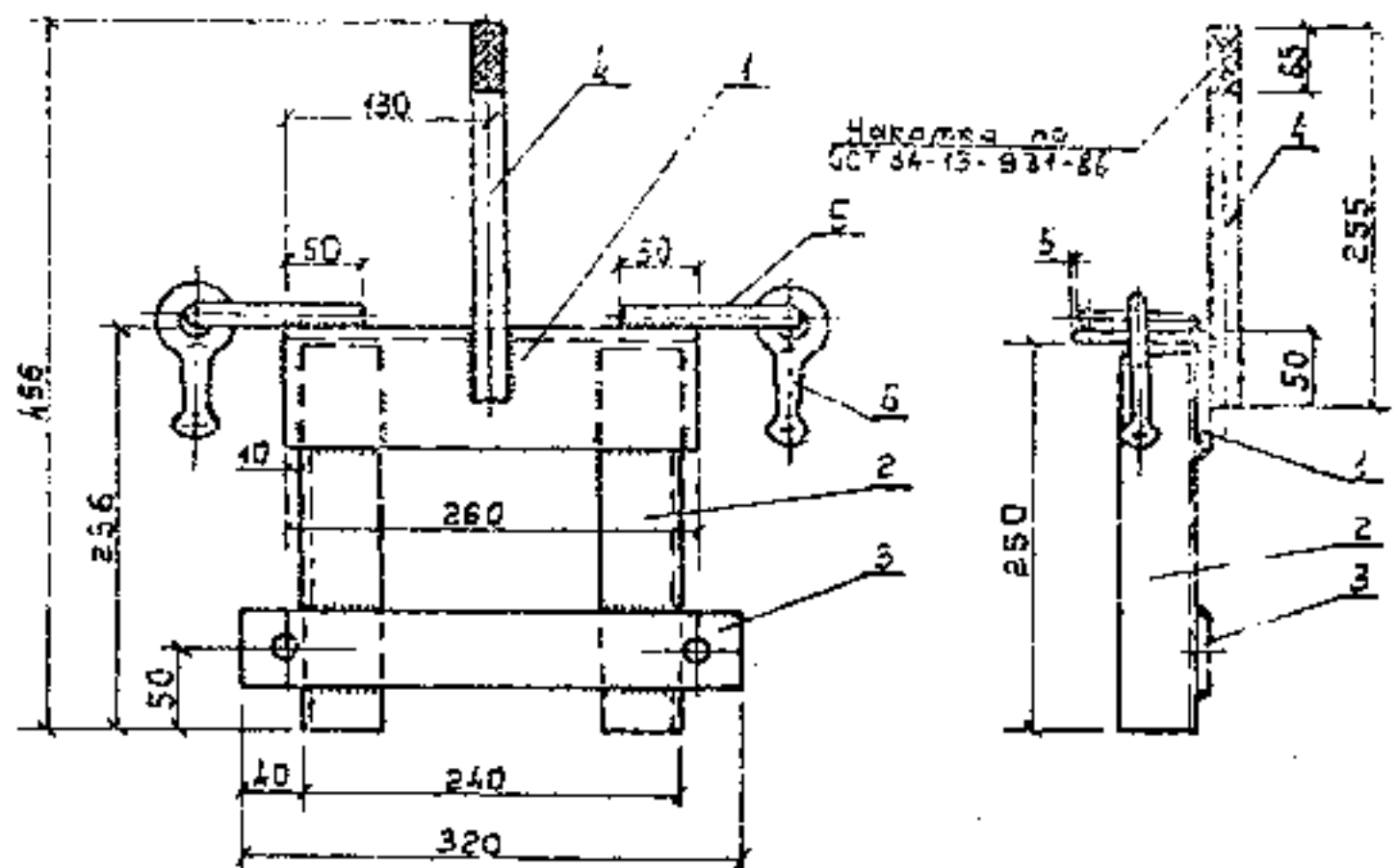
3.407.1-143.8.35

Накладка ОГ 12

Стандарт	Масса	Масштаб
Р	ЛЗ	1:5

Лист 1 из 1
СЕЛЬЭНЕРГПРОЕКТ

Исполн.	Кудряков	И.И.
Нач. отд.	Солнцева	И.И.
Инж.	Ударов	И.И.
Инж.	Шаров	И.И.
Инж.	Калибашкин	И.И.



Поз.	Наименование	Кол.	Примечание
<u>Детали</u>			
1	Уголок 90x90x7 ГОСТ 8509-86	1	2,50 кг
2	Уголок 50x50x5 ГОСТ 8509-86	2	0,94 кг
3	Полоса 7x50 ГОСТ 103-76	1	0,88 кг
4	Круж 22 ГОСТ 2590-71	1	0,76 кг
5	Петля		сл. докум.
	Круж 16 ГОСТ 2590-71	2	3,4071-143,86
<u>Стандартные изделия</u>			
6	Серьга СРС-7-17 ГОСТ 2725-78	2	

Приварку петли поз. 5
производить после установки
серьги поз. 6

3.407.1-143.8.36

Оголовок ОГ 13

Стандарт	Масса	Масштаб
Р	ЛЗ	1:5

Лист 1 из 1
СЕЛЬЭНЕРГПРОЕКТ

Исполн.	Кудряков	И.И.
Нач. отд.	Солнцева	И.И.
Инж.	Ударов	И.И.
Инж.	Шаров	И.И.
Инж.	Калибашкин	И.И.