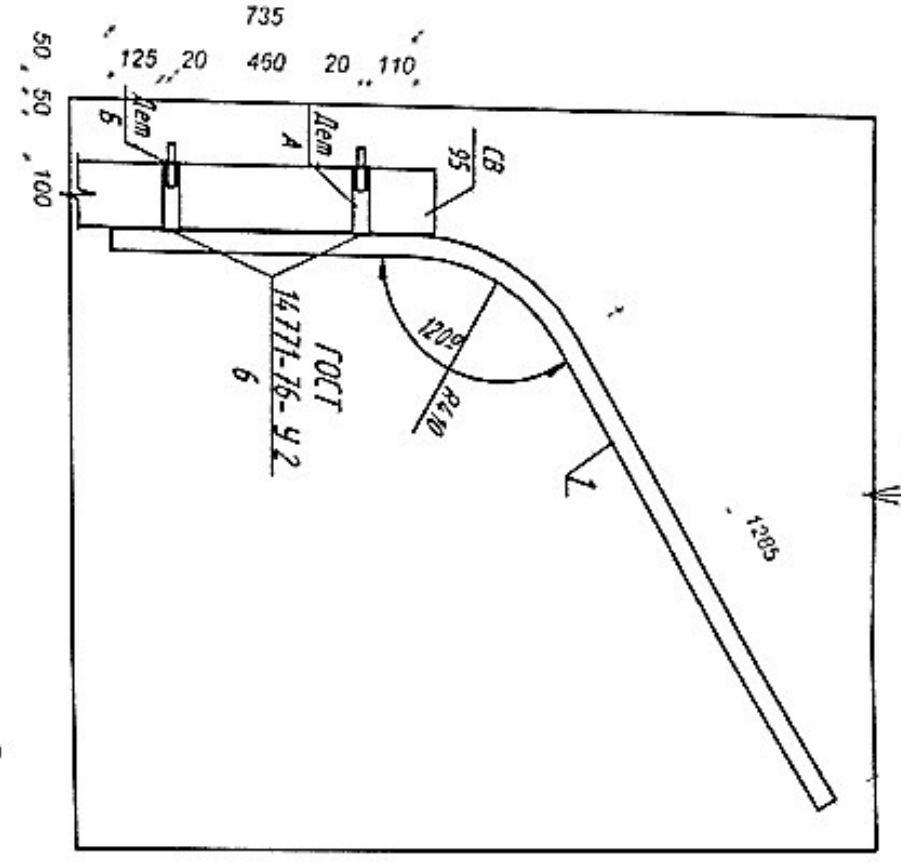
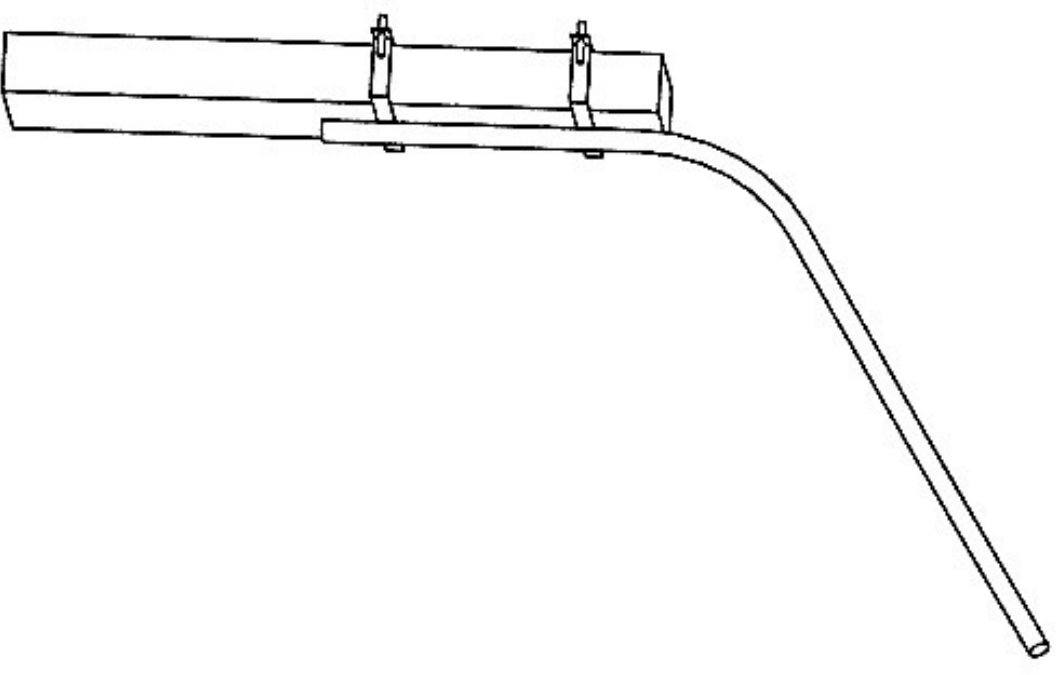


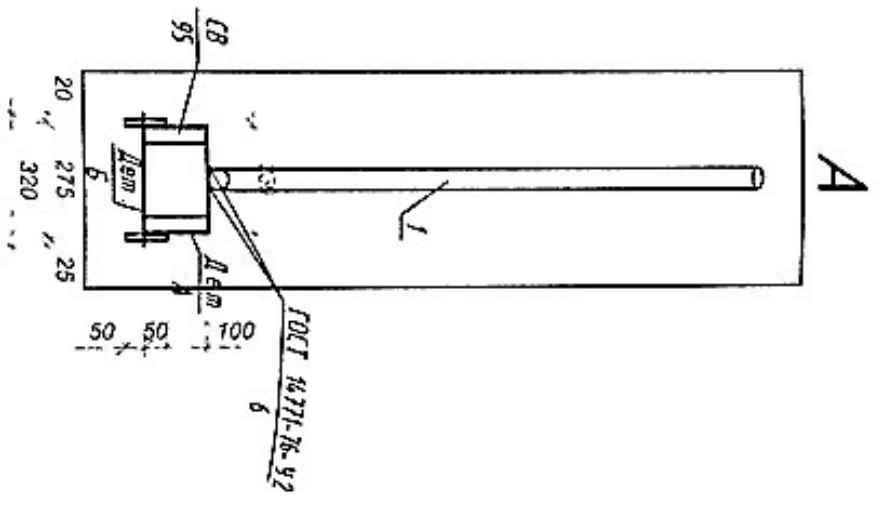
Кронштейн фонарный



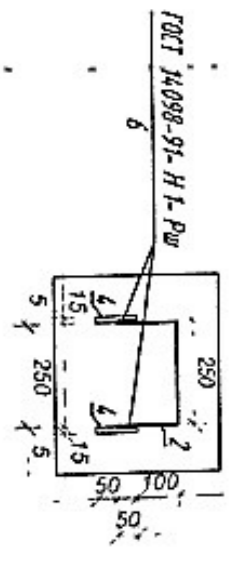
ЭД-вид кронштейна



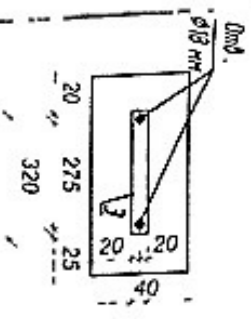
Вид А



Деталь А



Деталь Б



Марка поз.	Обозначение	Наименование	Кол.	Масса ег. кг	Примеч.
1	ГОСТ 8732-78	Кронштейн фонарный	1	11.52	
2	ГОСТ 103-76	Труба 50x3мм l=2500	2	8.7	
3	ГОСТ 8639-82	Полоса 40x4мм l=550	2	0.69	
4	ГОСТ 22033-76	Полоса 40x4мм l=320	2	0.40	
	ГОСТ 11379-78	Шпилька М16х100	4	0.16	шт
	ГОСТ 6402-70	Шайба 1.16.03.08кп016	4		шт
	ГОСТ 8639-82	Гайка М16х1,5-6Н.12.40Х.016	4		шт

Спецификация

Изм.	Кол.уч.	Лист	Листок	Подпись	Дата	Московская обл., Солнечногорский р-н, д. Режино-Кресты	175.14-КР-1	
Разраб.		Берников						Наружнее освещение
Проверил		Сысолятин						Кронштейн фонарный
Н. контр.		Ефремова						
							ООО "СенежПроектСтрой"	
							г. Солнечногорск	

Ина. № подл.	Подпись и дата	Взам. инв. №	Согласовано: